



■ 特性

- ◆ 外型尺寸: 69x34.5x13mm
- ◆ 输入开关控制, 输出电压可调
- ◆ 2:1电压输入, 单路输出
- ◆ 外壳全密封, 六面屏蔽
- ◆ 抗震性强, 满足野外机动设备供电需求

■ 产品特性 (除特殊说明, 其它所有参数测试条件为: 标称输入电压, 全阻性标称负载和25℃室温环境)

| 输入特性 | | 注释 |
|-------|---------|---------------------|
| 标称值12 | 9~18VDC | |
| 输入电压 | 标称值24 | 18~36VDC |
| | 标称值48 | 36~72VDC |
| 遥控特性 | 输出正常 | CTL端接高电平或悬空 |
| | 输出关断 | CTL端接低电平或接地 (0~0.4) |

输出特性

| | | |
|--------|-------------|----------------------|
| 输出电压精度 | ±1% | |
| 源效应 | ±0.2% | (标称负载 全电压输入范围) |
| 负载效应 | ±0.5% | (标称输入, 10%-100%标称负载) |
| 输出过流保护 | ≥120% I_o | |
| 瞬态响应 | ±3%/200us | |
| 输出电压调节 | ±10% | 接线电路见附录应用指南 |

一般特性

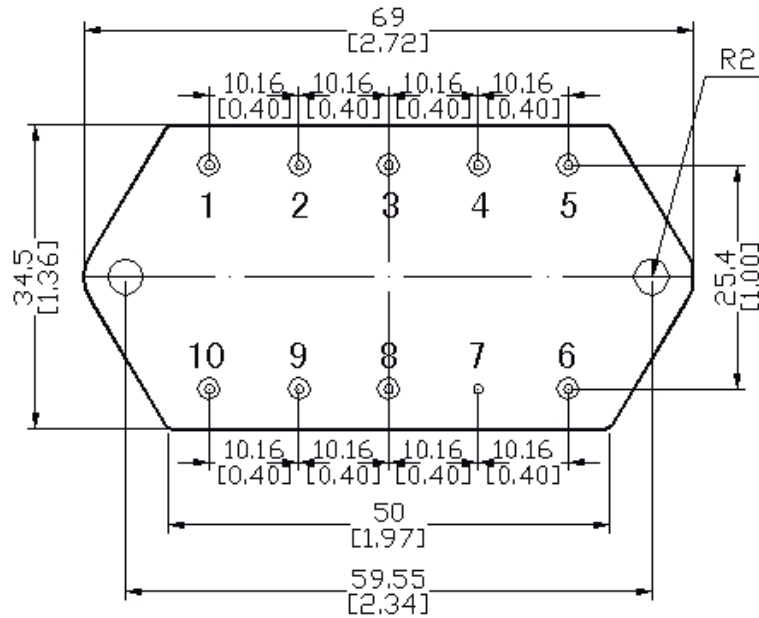
| | | |
|-------------|-----------------------|--------------|
| 开关频率 | 180KHz | 典型值 |
| 隔离电压 | 500Vdc | 输入对输出 |
| | 500Vdc | 输入对壳 |
| | 500Vdc | 输出对壳 |
| 绝缘电阻 | 100MΩ | |
| 短路保护 | 短路自恢复 | |
| 温度系数 | 0.03%/℃ | |
| 工作温度 | -25~+85℃ | 工作壳温 (工业级) |
| | -40~+85℃ | 工作壳温 (军工级) |
| 储存温度 | -40~+105℃ | 工业级 |
| | -55~+105℃ | 军工级 |
| 储存湿度 | <95% | |
| 冷却方式 | 自然风冷 | |
| 平均无故障时间MTBF | 2×10 ⁶ hrs | MIL-HDBK-217 |
| 重量 | 65g | 标准产品 |

■ 产品选型表

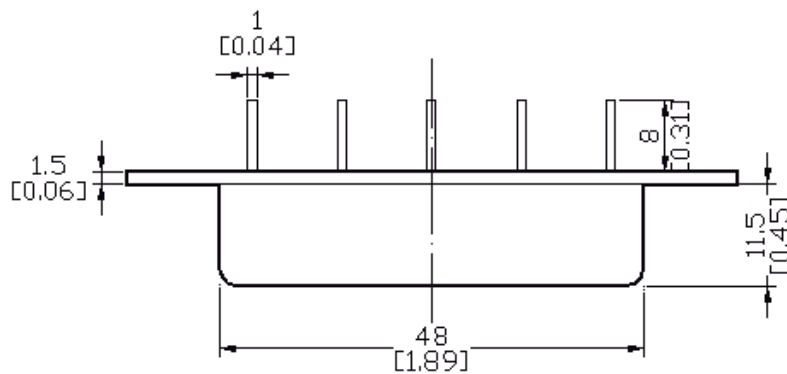
| 型号 | 输出功率 W | 输入电压范围 VDC | 输出纹波 mV | 输出电压VDC | | 效率 % |
|--------------|-----------|---------------|------------|---------|-------|---------|
| | | | | Vo | Io | |
| HDGD05-12S05 | 5 | 9-18 | 50 | 5 | 1.0 | 80 |
| HDGD05-12S12 | | | 100 | 12 | 0.42 | 81 |
| HDGD05-12S15 | | | 120 | 15 | 0.33 | 82 |
| HDGD05-12S24 | | | 200 | 24 | 0.21 | 83 |
| HDGD10-12S05 | 10 | 9-18 | 50 | 5 | 2.0 | 80 |
| HDGD10-12S12 | | | 100 | 12 | 0.83 | 81 |
| HDGD10-12S15 | | | 120 | 15 | 0.67 | 82 |
| HDGD10-12S24 | | | 200 | 24 | 0.42 | 83 |
| HDGD15-12S12 | 15 | 9-18 | 100 | 12 | 1.25 | 81 |
| HDGD15-12S15 | | | 120 | 15 | 1.0 | 82 |
| HDGD15-12S24 | | | 200 | 24 | 0.625 | 83 |
| HDGD05-24S05 | 5 | 18-36 | 50 | 5 | 1.0 | 81 |
| HDGD05-24S12 | | | 100 | 12 | 0.42 | 82 |
| HDGD05-24S15 | | | 120 | 15 | 0.33 | 83 |
| HDGD05-24S24 | | | 200 | 24 | 0.21 | 84 |
| HDGD10-24S05 | 10 | 18-36 | 50 | 5 | 2.0 | 81 |
| HDGD10-24S12 | | | 100 | 12 | 0.83 | 82 |
| HDGD10-24S15 | | | 120 | 15 | 0.67 | 83 |
| HDGD10-24S24 | | | 200 | 24 | 0.42 | 84 |
| HDGD15-24S05 | 15 | 18-36 | 50 | 5 | 3.0 | 81 |
| HDGD15-24S12 | | | 100 | 12 | 1.25 | 82 |
| HDGD15-24S15 | | | 120 | 15 | 1.0 | 83 |
| HDGD15-24S24 | | | 200 | 24 | 0.625 | 84 |
| HDGD05-48S05 | 5 | 36-72 | 50 | 5 | 1.0 | 82 |
| HDGD05-48S12 | | | 100 | 12 | 0.42 | 83 |
| HDGD05-48S15 | | | 120 | 15 | 0.33 | 84 |
| HDGD05-48S24 | | | 200 | 24 | 0.21 | 85 |
| HDGD10-48S05 | 10 | 36-72 | 50 | 5 | 2.0 | 82 |
| HDGD10-48S12 | | | 100 | 12 | 0.83 | 83 |
| HDGD10-48S15 | | | 120 | 15 | 0.67 | 84 |
| HDGD10-48S24 | | | 200 | 24 | 0.42 | 85 |
| HDGD15-48S05 | 15 | 36-72 | 50 | 5 | 3.0 | 82 |
| HDGD15-48S12 | | | 100 | 12 | 1.25 | 83 |
| HDGD15-48S15 | | | 120 | 15 | 1.0 | 84 |
| HDGD15-48S24 | | | 200 | 24 | 0.625 | 85 |

注：由于篇幅有限，只列出常规产品，欲咨询定制产品，请致电公司销售人员。

HDGD系列外型尺寸图 (mm[inch])



底视图



侧视图

HDGD系列引脚定义

| 引脚 | 定义 | 说明 |
|----|------|-------|
| 1 | +Vin | 输入正 |
| 2 | CTL | 输入遥控端 |
| 3 | NC | 空脚 |
| 4 | -Vo | 输出负 |
| 5 | +Vo | 输出正 |
| 6 | TRM | 输出调整端 |
| 7 | FG | 接外壳端 |
| 8 | NC | 空脚 |
| 9 | NC | |
| 10 | -Vin | 输入负 |