



■ 特性

- ◆ 外型尺寸:37x18.5x16.5mm
- ◆ 宽电压输入, 单路输出
- ◆ 双列直插, 阻燃塑壳封装
- ◆ 输入对输出隔离电压2500VAC
- ◆ 符合UL1950、IEC950、CCEE安全规程
- ◆ 符合IEC1000、EN61000电磁兼容(EMC)标准

■ 产品特性 (除特殊说明, 其它所有参数测试条件为: 标称输入电压, 全阻性标称负载和25℃室温环境)

输入特性		注释	
输入电压	标称值220Vac	85~265VAac	尾缀WED
	标称值220Vac	165~265VAac	尾缀NED
开关频率		47-440Hz	典型值

输出特性

输出电压精度	±1%	
源效应 (标称负载 全电压输入范围)	±0.5%	
负载效应 (标称输入, 10%-100%标称负载)	±0.5%	
输出过流保护	≥120%Io	
瞬态响应	±3%/200us	

一般特性

隔离电压	2500Vac	输入对输出
	2500Vac	输入对壳
	500Vdc	输出对壳
绝缘电阻	100MΩ	
短路保护	短路自恢复	
温度系数	0.01%/℃	
工作温度	-10~+70℃	商业级
	-25~+85℃	工业级
储存温度	-40~+105℃	
储存湿度	<90%	
冷却方式	自然风冷	
平均无故障时间MTBF	2×10 ⁵ hrs	MIL-HDBK-217
重量	18g	标准产品

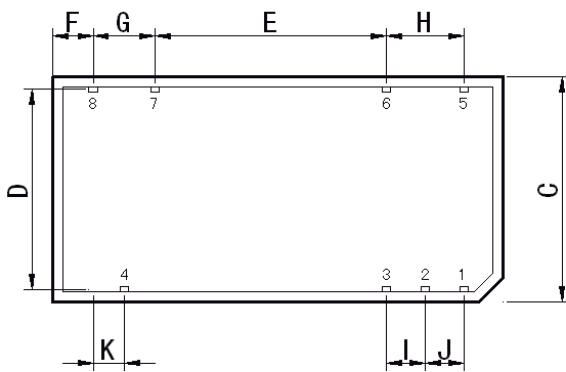
■ 产品选型表

型号	输出功率 W	输入电压范围 VAC	输出纹波 mV	输出电压VDC		效率 %
				Vo	Io	
HAS2.5-05-NED	2.5	165-265	50	5	0.5	71
HAS2.5-12-NED			100	12	0.21	75
HAS2.5-15-NED			100	15	0.17	76
HAS2.5-24-NED			200	24	0.1	77
HAS2.5-48-NED			400	48	0.05	78
HAS2.5-05-WED	2.5	85-265	50	5	0.5	71
HAS2.5-12-WED			100	12	0.21	75
HAS2.5-15-WED			100	15	0.17	76
HAS2.5-24-WED			200	24	0.1	77
HAS2.5-48-WED			400	48	0.05	78

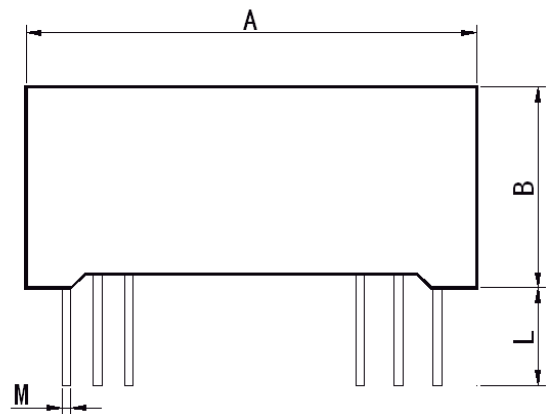
注：由于版幅有限，只列出常规产品，欲咨询定制产品，请致电公司销售人员。

■ HAS-NED/WED系列外型尺寸(mm)

字母	A(长)	B(宽)	C(高)	D	E	F	G	H	I	J	K	L	M
尺寸	37	16.5	18.5	15.8	19	3.34	5.08	6.35	3.18	3.18	2.54	8	0.7



底视图



侧面图

■ HAS-NED/WED系列引脚定义

引脚	1	2	3	4	5	6	7	8
定义	+Vo	NC	-Vo	FGI	NC	-Vo	AC(N)	AC(L)
说明	输出正	空脚	输出负	外壳端(加 102K/250Vac 隔离电容)	空脚	输出负	输入交流 零线	输入交流 火线